

Araştırma makalesi

Research article

Çocuğu Hastanede Yatmakta Olan Annelerde Suçluluk Duygusu Ölçeğinin Geliştirilmesi ve Psikometrik Özellikleri



Ebru GEZER¹, Ayşe TAŞTEKİN OUYABA²

ÖZ

Amaç: Bu çalışmanın amacı, çocuğu hastanede yatmakta olan annelerin yaşadığı suçluluk duygusunu ölçmeye yönelik olarak Çocuğu Hastanede Yatan Annelerde Suçluluk Duygusu Ölçeği geliştirmektir.

Gereç ve Yöntem: Metodolojik tipte olan bu araştırma bir üniversite hastanesinin çocuk cerrahi kliniğinde yatmakta olan 253 hasta çocuğun annesi ile yürütülmüştür. Veriler anket yoluyla toplanmıştır. Çalışmada 30 maddeli 5'li likert tipinde taslak ölçek oluşturulmuştur. Ölçeğin uzman görüşlerine dayalı kapsam geçerliliği değerlendirilmiş, geçerlik ve güvenilirlik çalışmaları yapılmıştır.

Bulgular: Ölçeğin uzman değerlendirmesi ile elde edilen kapsam geçerlilik indeksi 0.99 olarak tespit edilmiştir. 18 maddeden ve beş alt boyuttan oluşan ölçeğin, açıklayıcı varyans oranı %58.1 bulunmuştur. Doğrulayıcı faktör analizi, ölçeğin bu yapısının yeterli uyum değerlerine sahip olduğunu göstermiştir. Ölçeğin Cronbach alfa katsayısı 0.74'tür.

Sonuç: Ölçek çocuğu hastanede yatan annelerde suçluluk duygusunu ölçmeye yarayan geçerli ve güvenilir bir ölçüm aracıdır.

Anahtar kelimeler: Anne, hastanede yatma, ölçek geliştirme, suçluluk

ABSTRACT

Development of the Guilt Sense Scale in Mothers with Hospitalized Children and Its Psychometric Properties

Aim: The aim of this study was to develop the Guilt Sense Scale in Mothers with Hospitalized Children to measure the sense of guilt experienced by mothers whose children are hospitalized.

Material and Methods: This methodological study was conducted with the mothers of 253 children hospitalized in the pediatric surgery clinic of a university hospital. Data were collected through a questionnaire. In the study, a 5-point Likert-type scale with 30 items was created. The content validity of the scale was evaluated based on expert opinions, and validity and reliability studies were carried out.

Results: The content validity index of the scale, obtained by expert evaluation, was determined as 0.99. The explanatory variance rate of the scale, which consists of 18 items and five sub-dimensions, was found to be 58.1%. Confirmatory factor analysis showed that this construct of the scale had sufficient fit values. The Cronbach's alpha reliability coefficient of the scale is 0.74.

Conclusion: The scale is a valid and reliable measurement tool to measure the feeling of guilt in mothers whose children are hospitalized.

Keywords: Hospitalization, guilt, mother, scale development

¹Bil. Uzm., Hemşire, Afyonkarahisar Sağlık Bilimleri Üniversitesi Sağlık Uygulama ve Araştırma Merkezi, Hemşirelik Hizmetleri Müdürlüğü, Afyonkarahisar, Türkiye, E-mail: gezer.ebru@outlook.com, Tel: +90 537 850 20 49, ORCID: 0000-0001-7382-1131

²Doç. Dr., Afyonkarahisar Sağlık Bilimleri Üniversitesi Sağlık Bilimleri Fakültesi, Doğum ve Kadın Hastalıkları Hemşireliği Anabilim Dalı, Afyonkarahisar, Türkiye, E-mail: ayse.tastekin@hotmail.com, Tel: +90 552 226 48 96, ORCID: 0000-0002-5907-1140

Geliş Tarihi: 21 Ağustos 2021, Kabul Tarihi: 1 Mart 2022

Atf/Citation: Gezer E, Taştekin Ouyaba A. Çocuğu Hastanede Yatmakta Olan Annelerde Suçluluk Duygusu Ölçeğinin Geliştirilmesi ve Psikometrik Özellikleri. Hacettepe Üniversitesi Hemşirelik Fakültesi Dergisi 2022;9(3):240-246. DOI: 10.31125/hunhemsire.1229866

GİRİŞ

Suç, kelime anlamı olarak, ahlaka, törelere, yasalara aykırı davranıştır. Suçluluk ise suçlu olma durumu, suçlu görülme, suçlu sayılma anlamlarına gelmektedir¹. Suçluluğu etkileyen faktörler çeşitlidir. Cinsiyetin suçluluk duygusu ile ilişkisinin araştırıldığı kültürler arası bir çalışmada, Finli kadınların Finli erkeklere oranla daha fazla suçluluk duygusu yaşadığı belirlenmiştir. Aynı çalışmanın Peru'daki sonuçlarında suçluluk duygusunun her iki cinsiyette de aynı oranda yaşandığı tespit edilmiştir². Duygusal bağlanmanın az olduğu Batı toplumuna göre, duygusal bağlanmanın fazla olduğu Türk toplumunda suçluluk duygusu daha fazla hissedilmektedir³. Kadınların daha fazla suçluluk duygusu yaşamasının sebebi "iyi anne" olma ideolojisinden kaynaklanmaktadır⁴. Nitekim bazı çalışmalarda emziremeyen^{5,6} ve sezaryenle doğum yapan kadınların, bu ideolojiyi yakalayamadıkları için suçluluk yaşadıkları belirlenmiştir⁷.

Şüphesiz kronik hastalıkların ve hastanede yatmanın da, çocuklar ve aileleri üzerinde olumsuz etkileri vardır. Literatürde zihinsel⁸, fiziksel, psikolojik ve davranışsal sorunları⁹, ağır ve çoklu yetersizliği¹⁰ olan çocukların hastalığından dolayı annelerin kendilerini suçladıkları ya da çevreleri tarafından suçlandıkları rapor edilmiştir.

Suçluluk duygusu birçok psikopatolojik semptomla ilişkilendirilmiştir¹¹. Özellikle suçluluk ve utanç duygularını sıklıkla yaşayan bireylerde, zamanla kişiler arası iletişiminin bozulabileceği, depresyon ve anksiyete gibi zihinsel sağlık sorunlarının oluşabileceği bildirilmiştir¹². Bu nedenle çocuğu hastanede yatan annelerin mental sağlığının güçlendirilmesi gerekir. Ruh sağlığı olumsuz etkilenmiş olan bir anneyi sadece dinlemenin bile, annenin zorluklarla baş etmesini kolaylaştırdığı gösterilmiştir¹³.

Literatürde travma¹⁴, hata¹⁵, utanç^{16,17} ve depresyon¹⁸ ile ilişkili suçluluğu veya genel suçluluğu¹⁹ değerlendiren ölçüm araçları bulunmakla birlikte, çocuğu hastanede yatan annelerde suçluluk duygusunu değerlendiren bir ölçek bulunmamaktadır.

Araştırmanın Amacı

Bu çalışmanın amacı Çocuğu Hastanede Yatan Annelerde Suçluluk Duygusu Ölçeği (ÇHYASDÖ) geliştirmektir.

GEREÇ ve YÖNTEM

Araştırmanın Türü

Bu çalışma ölçek geliştirme çalışması olması nedeniyle metodolojik tipte yapılmıştır.

Araştırmanın Hipotezleri

H1: ÇHYASDÖ'nün güvenilirliği kabul edilebilir düzeydedir.

H2: ÇHYASDÖ'nün geçerliği kabul edilebilir düzeydedir.

Araştırma Evren ve Örneklemi

Araştırma Afyonkarahisar Sağlık Bilimleri Üniversitesi Hastanesi'nde yatmakta olan hasta çocukların anneleri ile 08 Nisan 2019-15 Ekim 2019 tarihleri arasında yapılmıştır. Ölçek geliştirme çalışmalarında örneklem büyüklüğü için 200 "orta", 300 "iyi", 500 "çok iyi", 1000 ve üzeri ise "mükemmel" olarak nitelendirilmektedir. Genel kabul gören yaklaşım ise örneklem büyüklüğünün madde sayısının en az 5 katı olmasıdır²⁰. Bu çalışmada örneklem büyüklüğü için madde sayısının en az 5 katına ulaşılması hedeflenmiş

gelişigüzel örnekleme yöntemi ile 253 anne ile çalışma tamamlanmıştır.

Araştırmaya dahil edilme kriterleri: Okuryazar olmak, evli ve en az bir çocuğa sahip olmak, çocuğu en az bir gündür hastanede yatıyor olmak, psikiyatrik bir hastalığa sahip olmamak, dil ve konuşma engeli bulunmamak, çalışmaya gönüllü olarak katılmaktır.

Araştırmadan dışlanma kriterleri: Anket formunu eksik bırakan anneler çalışmanın dışında tutulmuştur (n= 8).

Çalışmaya dâhil edilen annelerin yaş ortalaması 31.80±6.41, ortalama çocuk sayısı 2.45±1.02, ortalama doğum sayısı 2.62±1.14, ortalama hastanede yatılan gün sayısı 3.85±3.03, hastanede yatan çocukların yaş ortalaması 5.03±4.40'tır ve %53'ü erkektir. Annelerin %34'ü ilkököl, %14.6'sı üniversite mezunudur, %81'i çalışmamaktadır, %9.1'inin gelir durumu iyidir, %39.5'i şehir merkezinde yaşamaktadır.

Veri Toplama Araçları

Veriler araştırmacılar tarafından konu ile ilgili literatür taranarak oluşturulan anket formu aracılığı ile toplanmıştır. Anket formu hasta odasında uygulanmıştır. Çalışmanın amacı açıklandıktan sonra çalışmaya katılmayı kabul eden annelere anket formu verilmiştir. Anket formu anneler tarafından doldurulmuştur. Anketi doldurma süresi 15-20 dakikadır. Veri toplama süreci pediatri hemşiresi olan birinci yazar tarafından yönetilmiştir.

Anket formu, annelerin sosyodemografik özelliklerini, hastanede yatma öykülerini ve suçluluğa ilişkin düşüncelerini öğrenmeye yarayan 26 sorudan ve ÇHYASDÖ'den oluşmaktadır. ÇHYASDÖ ve ölçek geliştirme süreci aşağıda açıklanmıştır:

Literatür taraması: "Anne, hastanede yatma, ölçek geliştirme, suçluluk, hasta çocuk" anahtar kelimeleri kullanılarak zaman kısıtlaması olmaksızın literatür taraması yapılmıştır. Konu ile ilgili çalışmalardan yararlanılarak madde havuzu oluşturulmuştur^{12,15-17,19}.

Madde havuzunun oluşturulması: 5'li likert tipine uygun olacak şekilde madde havuzu oluşturulmuştur. Madde havuzu oluşturulurken maddelerin açık ve anlaşılır olmalarına, her maddenin birden fazla ifade içermemesine dikkat edilmiştir. Taslak ölçek 30 maddeden oluşturulmuştur. Annelerden her madde için 5 "her zaman", 4 "sıklıkla", 3 "bazen", 2 "nadiren", 1 "hiç" aralığında en uygun olan ifadenin işaretlemesi istenmiştir. 12 madde ters puanlanmaktadır (1, 3, 6, 8, 10, 11, 12, 16, 25, 29, 30). Ölçekten alınan toplam puan arttıkça, annelerde suçluluk düzeyinin arttığı kabul edilir.

Uzman Görüşü Alınması ve Kapsam Geçerlik

İndeksinin (KGI) hesaplanması: Ölçeğin kapsam geçerliği için Davis tekniğine²¹ uygun Kapsam Geçerliği Değerlendirme Formu oluşturulmuştur. Her madde uzmanlar tarafından A "uygun", B "biraz gözden geçirilmeli", C "ciddi olarak gözden geçirilmeli", D "uygun değil" şeklinde derecelendirilir. A ve B seçeneğini işaretleyen uzman sayısı toplam uzman sayısına bölünerek her maddenin KGI hesaplanır. Bu form ikisi çocuk cerrahisi, ikisi pediatri, biri psikiyatri, beşi hemşirelik anabilim dallarında görev yapan, en az doktora düzeyinde eğitim almış ve ölçek geliştirme konusunda deneyimi olan 10 uzmana gönderilmiştir. Bu

uzmanlardan ölçekteki her bir maddeyi anlaşılabilirlik, açıklık ve uygunluk açısından değerlendirmeleri istenmiştir. Ölçeğin KGI 0.99 olarak hesaplanmıştır. Maddelerde B, C ve D derecesini alan maddeler uzmanların önerileri doğrultusunda düzeltilmiştir.

Ön Uygulama: Hedef kitleyi temsil edeceğini düşünülen 10 kişilik bir grup üzerinde taslak ölçek uygulanmıştır. Bu kişilerden ölçekteki her bir maddeyi anlaşılabilirlik, açıklık ve uygunluk açısından değerlendirmeleri istenmiştir.

Geçerlik Çalışması: Kapsam geçerliğinin yanı sıra yapı geçerliği analizleri yapılmıştır.

Güvenirlik Çalışması: Ölçek güvenilirliğini sınamaya yönelik iç tutarlık ve değişmezlik analizleri yapılmıştır. Bunun için Spearman-Brown, Guttman Split-half katsayıları, madde-toplam korelasyon katsayısı, test-tekrar test korelasyon katsayısı hesaplanmıştır. Test-tekrar test analizi yapmak için örneklemin içinden seçilen 50 kişilik bir grupta ilk verileri topladıktan 2-4 hafta sonra tekrar ölçek uygulanmıştır. Cronbach alfa (α) güvenilirlik katsayıları hesaplanmıştır.

Verilerin Analizi

One-Sample Kolmogorov-Smirnov Test ile verilerin normal dağılıp dağılmadığı test edilmiştir. Ölçek puanlarının tanımlayıcı istatistikleri hesaplanmıştır. Örneklemin yeterli büyüklükte olup olmadığını belirlemek için Açıklayıcı Faktör Analizinde (AFA) Barlett ve Kaiser-Meyer-Olkin (KMO) testi kullanılmıştır. Doğrulamalı Faktör Analizi (DFA)'nde Ki-Kare İstatistiğinin Serbestlik Derecesine Oranı (χ^2/df), Uyum İyiliği İndeksi (GFI), Karşılaştırmalı Uyum İndeksi (CFI) ve Yaklaşık Hataların Ortalama Karekökü (RMSEA) değerleri hesaplanmıştır. Çalışmanın verileri SPSS 22.0 ve AMOS 21 programında değerlendirilmiştir. İstatistiksel anlamlılık düzeyi için $p < 0.05$ kabul edilmiştir.

Araştırmanın Etik Boyutu

Araştırmanın yürütülmesi için Afyonkarahisar Sağlık Bilimleri Üniversitesi Klinik Araştırmalar Etik Kurulundan (05.04.2019 tarihli, 2019/6-156 numaralı) etik kurul onayı alınmıştır. Çalışmaya katılan annelerden yazılı aydınlatılmış onam alınmıştır.

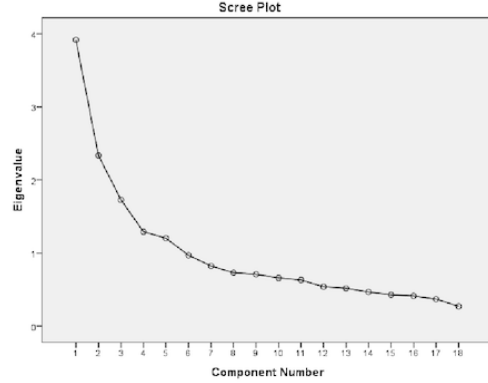
Araştırma Sınırlılıkları

Bu çalışma bazı sınırlılıklara sahiptir. Birincisi, kesitsel bir tasarım ve sınırlı bir örnek içermesidir. Bu nedenle, sonuçlar evrene genellenemez. İkinci kısıtlılık, verilerin anket yöntemi ile elde edilmesidir. Bu özellikle önemlidir, çünkü annelerin yaşadığı duygusal sorunlar klinik olarak doğrulanmamıştır. Üçüncüsü, ÇHYASDÖ'nün geçerliği benzer ölçekler ile test edilmemiştir.

BULGULAR

Açıklayıcı Faktör Analizi (AFA)

Oblimin döndürme metodu kullanılarak, ölçeğin Eigenvalue değeri 1'in üstünde olan beş faktör elde edilmiştir (Şekil 1). AFA'da faktör yükü 0.30'un altında olan ve 0.10'dan daha küçük bir farkla birden fazla faktöre yüklenen 12 madde ölçekten çıkarılmıştır. Ölçeğin 18 maddeden ve beş alt boyuttan oluşan bir yapı sergilediği belirlenmiştir (KMO= 0.747, $\chi^2=1136.733$, $p < 0.001$ ve varyans açıklıcılığı %58.19; Tablo 1).



Şekil 1. Ölçeğin Alt Boyutlarının Eigenvalue Değerleri

AFA'da birinci alt boyutun maddelerin faktör yükleri 0.69-0.46 arasındadır ve toplam varyansın %21'ini açıkladıkları belirlenmiştir. İkinci alt boyutun maddelerin faktör yükleri 0.88-0.77 arasındadır ve toplam varyansın %12'sini açıklamaktadırlar. Üçüncü alt boyutun maddelerin faktör yükleri 0.82-0.73 arasındadır ve toplam varyansın %9.5'ini açıklamaktadırlar. Dördüncü alt boyutun maddelerin faktör yükleri 0.84-0.63 arasındadır ve toplam varyansın %7.1'ini açıklamaktadırlar. Beşinci alt boyutun maddelerin faktör yükleri 0.75 ile 0.70 arasındadır ve toplam varyansın %6.6'sını açıklamaktadırlar. Altı maddeden oluşan (7, 13, 17, 18, 20, 23) birinci alt boyut "algılanan öz suçlama"; üç maddeden oluşan (26, 27, 28) ikinci alt boyut "koşullu öz suçlama"; üç maddeden oluşan (6, 8, 25) üçüncü alt boyut "algılanan sosyal destek" ve iki maddeden oluşan (14, 15) dördüncü alt boyut ise "algılanan çevresel suçlama" ve üç maddeden oluşan (10, 11, 12) beşinci alt boyut "algılanan öz yeterlik" olarak isimlendirilmiştir (Tablo 1).

Doğrulamalı Faktör Analizi (DFA)

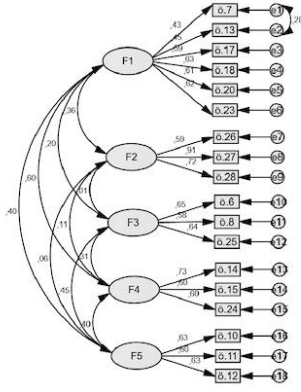
DFA'da faktör yükü 0.50'in altında olan iki madde (7. ve 13.) olduğu tespit edilmiştir. Ancak uyum indekslerinin referans aralıkları içinde olması²² ve bu maddeler silindiğinde uyum değerlerinde önemli bir iyileşme olmaması üzerine, bu maddelerin silinmesine gerek görülmemiştir (Tablo 2). Ölçeğin 18 maddeli, beş boyutlu yapısı doğrulanmıştır (Tablo 1, Şekil 2).

Güvenirlik Analizleri

Ölçeğin madde-toplam puan güvenilirlik katsayıları 0.14-0.51 arasındadır. Ölçeğin genel Cronbach alfa katsayısı 0.74'tür (Tablo 3).

Test-Tekrar Test Ölçümleri

Ölçeğin test-tekrar test ölçümlerine ilişkin korelasyon katsayıları 0.53-0.88 arasında değişmektedir (Tablo 4). Test-tekrar test analizde, ölçeğin Koşullu Öz Suçlama, Algılanan Çevresel Suçlama ve Algılanan Öz Yeterlik alt boyutlarının puan ortalamaları arasındaki fark istatistiksel olarak anlamsız bulunmuştur ($p > 0.05$).



Şekil 2. Ölçeğin Doğrulayıcı Faktör Analizi Sonuçları

Ölçeğin Algılanan Öz Suçlama ve Sosyal Destek alt boyutlarının toplam puan ortalamaları arasındaki fark anlamlı bulunmuştur ($p < 0.05$). Bu farkın nedeni, birinci uygulamanın ikinci uygulamayı etkileme ihtimali olabilir. Ayrıca iki ölçüm arasında ruh hali ve tutum gibi özelliklerin herhangi bir nedenle değişebileceği düşünülerek, Guttman Split-half ve Spearman-Brown güvenilirlik katsayılarına bakılmıştır.

Ölçeğin Testi Yarılama Yöntemi ile elde edilmiş Guttman Split-half ve Spearman-Brown güvenilirlik katsayıları 0.79 elde edilmiştir (Tablo 5).

Tablo 1. Çocuğu Hastanede Yatmakta Olan Annelerde Suçluluk Duygusu Ölçeğinin Faktör Yükleri (n=253)

Alt boyut	Madde	Alt boyut									
		1		2		3		4		5	
		AFA	DFA	AFA	DFA	AFA	DFA	AFA	DFA	AFA	DFA
1	13	0.69	0.45								
	17	0.69	0.59								
	18	0.65	0.63								
	20	0.62	0.61								
	7	0.56	0.43								
2	23	0.46	0.62								
	27			-0.88	0.91						
	28			-0.80	0.72						
3	26			-0.77	0.59						
	8					0.82	0.58				
	6					0.73	0.65				
4	25					0.73	0.64				
	15							0.84	0.60		
	24							0.68	0.60		
5	14							0.63	0.73		
	10									-0.75	0.63
	12									-0.72	0.63
	11									-0.70	0.60
	Özdeğer	3.91		2.33		1.72		1.29		1.20	
	Açıklanan varyans oranı (%)	21.76		12.97		9.59		7.17		6.68	
	Açıklanan kümülatif varyans oranı (%)	21.76		34.73		44.33		51.50		58.19	

AFA= Açıklayıcı Faktör Analizi, DFA= Doğrulayıcı Faktör Analizi.

Tablo 2. Doğrulayıcı Faktör Analizi Uyum İstatistikleri

	Ki-Kare uyum testi / Serbestlik Derecesi (χ^2/df)	Uyum İyiliği Testi (GFI)	Karşılaştırmalı Uyum Testi (CFI)	Yaklaşık Hataların Ortalama Karekökü (RMSEA)
Sonuçlar	1.744	.913	.909	.054

TARTIŞMA

Hasta çocuklara hastanede primer bakım veren kişi çoğunlukla annelerdir^{23,24} ve çocuğu hastanede yatmakta olan annelerde suçluluk duygusunun sıkça yaşandığı gözlemlenmektedir. Yaşanılan bu suçluluk duygusu ve nedenleri son zamanlarda bazı çalışmalara konu olmuştur^{10,12,25}. Ne yazık ki fiziki olarak görünür bir durum olmadığı için, annenin yaşadığı yoğun olumsuz duyguların önlenmesi ve tedavisi de mümkün olamamaktadır. Hemşire, sadece bakım verdiği hastaları değil, holistik bir yaklaşımla hastanın ailesi ve çevresini de mutlaka değerlendirmelidir²⁶. Annenin ruh halinin iyi olması çocuğun gelişiminde oldukça önemlidir. Bu anlamda annelerin yaşadığı olumsuz duygu ve düşüncelerin nedenlerinin araştırılmadan ve anlaşılmadan çocuklara gerçekten yardımcı olmak mümkün olamayacaktır²⁷. Bu çalışmada çocuğu hastanede yatan annelerde suçluluk duygusunu ölçmeye yarayan bir ölçüm aracı geliştirilmiştir. Literatüre göre AFA'da maddelerin faktör yükünün 0.450'den büyük olması ve ardışık yüklenen (farklı alt boyutlardaki faktör yükleri arasındaki fark 0.100'dan az olması) madde olmaması gerekir³⁰. AFA'da bu kriterleri karşılamayan 12 madde ölçekten çıkarılmıştır. Tekrarlı analizler sonrasında, ölçeğin toplam varyansı açıklama yüzdesinin 40 ve 60 arasında bulunmuştur. Bu sonuç, toplam varyansın kabul edilebilir bir değere sahip olduğunu göstermektedir³¹.

Açıklayıcı Faktör Analizi ölçeğin faktör yapısına dair bilgi edinilmesini sağlarken, DFA bu faktörler arasındaki ilişkileri ve faktörlerin modeli yeterli düzeyde açıklayıp açıklaymadığını sınar. Literatüre göre, ölçeğimizin DFA'da χ^2/df değerinin 3'ün altında, CFI ve GFI değerinin 0.90 üzerinde ve RMSEA değerlerinin 0.08'in altında olması, ölçeğin iyi uyum değerlerine sahip olduğunu göstermektedir^{32,33}. 18 madde ve beş alt boyuttan oluşan ölçeğin geçerli bir ölçüm aracı olduğu belirlenmiştir. Standardize edilmiş bir ölçeğin aynı zamanda "güvenilir" olması gerekir. Güvenilirlik, tekrarlı ölçümlerin sonuçları arasındaki kararlılıktır³⁴. AFA ve DFA sürecinden geçen ölçeğin birkaç yöntemle güvenilirliği test edilmiştir. Ölçekte yer alan 18 maddenin Cronbach alfa katsayısı hesaplanmıştır. Ölçeğin Cronbach alfa katsayısının, asgari sınırın ($\alpha > 0.60$) üzerinde olduğu belirlenmiştir^{28,35}. Bilindiği gibi ölçeğin α katsayısı ne kadar yüksek ise, o ölçüde maddelerin birbirleriyle tutarlı ve uyumlu olduğu kabul edilir. Bunun yanında ölçeğin test-tekrar test yöntemi ile ölçeğin zamana karşı değişmezliği test edilmiştir. Test-tekrar test korelasyon katsayısının büyük olması ölçeğin güvenilirliğini göstermektedir³⁴. Yine ölçeğin test-tekrar test korelasyonlarının pozitif ve yüksek olması nedeniyle ölçeğin güvenilir bir ölçüm aracı olduğuna karar verilmiştir²⁹. Ayrıca ölçekteki Guttman Split-half ve Spearman-Brown

katsayılarının da yüksek olması (>0.70), ölçeğin güvenilir bir ölçüm aracı olduğuna dair yeterli kanıt sağlamaktadır^{27,33}.

SONUÇ ve ÖNERİLER

Beş alt boyuttan ve 18 maddeden oluşan ÇHYASDÖ, yeterli psikometrik özelliklere sahip geçerli ve güvenilir bir ölçektir. Bu doğrultuda araştırma bulgularımız, araştırma hipotezlerinin kabul edildiğini göstermektedir. Gelecek çalışmalarda ölçeğin kullanımı ile çocuğu hastanede yatan annelerin ruh sağlıklarının güçlendirilmesine hizmet edebileceği ve literatüre katkı sağlayacağı düşünülmektedir.

Etik Kurul Onayı (Kurul adı, tarih ve sayı no):

Afyonkarahisar Sağlık Bilimleri Üniversitesi Klinik Araştırmalar Etik Kurulu, 05.04.2019 tarih ve 2019/156 sayılı

Çıkar Çatışması: Bu çalışmada herhangi bir çıkar çatışması bulunmamaktadır.

Finansal Destek: Bu çalışma için herhangi bir kişi ve kurumdan destek alınmamıştır.

Katılımcı Onamı: Bu çalışma için katılımcılardan aydınlatılmış onam alınmıştır.

Yazar katkıları

Araştırma dizaynı: EG, ATO

Veri toplama: EG

Literatür araştırması: EG, ATO

Makale yazımı: EG, ATO

Eleştirel inceleme: ATO

Teşekkür: Çalışmaya katılan bütün katılımcılara teşekkür ederiz.

* Bu çalışma ilk yazarın yüksek lisans tezinden türetilmiştir.

Ethics Committee Approval: Afyonkarahisar Health Sciences University Clinical Research Ethics Committee, dated 05.04.2019 and numbered 2019/156

Conflict of Interest: There is no conflict of interest in this study.

Funding: None.

Exhibitor Consent: Informed consent was obtained from the participants for this study.

Author contributions

Study design: EG, ATO

Data collection: EG

Literature search: EG, ATO

Drafting manuscript: EG, ATO

Critical Review: ATO

Acknowledgment: We thank all the participants of the study.

* This work is derived from the first author's master's thesis.

Tablo 3. Güvenirlilik Analizi Sonuçları (n=253)

Alt boyut	Madde	n(%)					$\bar{x} \pm SS$	Madde-toplam korelasyon	Madde silindiğinde ölçeğin Cronbach Alfa değeri	Cronbach Alfa
		1. Hiç	2. Nadiren	3. Bazen	4. Sıklıkla	5. Her zaman				
1	13. Çocuğum hastalığında kendimi sorumlu tutarım	66(26.1)	47(18.6)	76(30.0)	30(11.9)	34(13.4)	2.67±1.33	0.29	0.75	0.73
	17. Sorumluluklarımın bana ağır geldiğini düşünüyorum	86(34.0)	33(13.0)	77(30.4)	17(6.7)	40(15.8)	2.57±1.41	0.41	0.74	
	18. Anneliğimi yetersiz bulurum	136(53.8)	37(14.6)	53(20.9)	14(5.5)	13(5.1)	1.93±1.19	0.46	0.74	
	20. Anne olmadan önceki hayatımı arıyorum	141(55.7)	35(13.8)	45(17.8)	14(5.5)	18(7.1)	1.94±1.26	0.44	0.74	
	7. Çocuğum hastalandığında kendimi suçlarım	68(26.9)	50(19.8)	93(36.8)	19(7.5)	23(9.1)	2.52±1.22	0.39	0.74	
2	23. Çocuğumun hastalığından dolayı "ben kötü anneyim" diye düşünürüm	136(53.8)	45(17.8)	49(19.4)	9(3.6)	14(5.5)	1.89±1.16	0.51	0.73	0.77
	27. Çocuğuma iyi bakamadığımda hasta olur	52(20.6)	44(17.4)	70(27.7)	28(11.1)	59(23.3)	3.39±1.39	0.19	0.74	
28. Çocuğuma yeterli ilgiyi göstermezsem hasta olur	58(22.9)	54(21.3)	67(26.5)	25(9.9)	49(19.4)	2.99±1.43	0.36	0.75		
3*	26. Çocuğumu dengeli besleyemezsem hasta olur	30(11.9)	40(15.8)	68(26.9)	30(11.9)	85(33.6)	2.81±1.40	0.29	0.76	0.65
	8. Çocuğumun bakımında bana yardım eden biri var	67(26.5)	14(5.5)	72(28.5)	32(12.6)	68(26.9)	2.49±1.54	0.39	0.76	
	6. Çocuğumun bakımında eşim bana yardım eder	110(43.5)	25(9.9)	43(17.0)	32(12.6)	43(17.0)	3.07±1.52	0.14	0.74	
4	25. Çocuğum hasta olduğunda bana yardım eden biri var	102(40.3)	39(15.4)	50(19.8)	23(9.1)	39(15.4)	2.43±1.47	0.21	0.75	0.67
	15. Çocuğum hastalandığında diğer insanlar beni suçlar	143(56.5)	37(14.6)	33(13.0)	9(3.6)	31(12.3)	1.91±1.26	0.46	0.75	
	24. Çocuğumun hastalığından dolayı bana "kötü annesin" diyen birileri var	185(73.1)	25(9.9)	20(7.9)	7(2.8)	16(6.3)	2.00±1.39	0.27	0.74	
5*	14. Çocuğum hastalandığında eşim beni suçlar	143(56.5)	39(15.4)	39(15.4)	13(5.1)	19(7.5)	1.59±1.15	0.41	0.74	0.64
	10. Çocuğum hastalandığında, hemen hastaneye götürürüm	169(66.8)	36(14.2)	34(13.4)	11(4.3)	3(1.2)	1.58±.95	0.29	0.75	
	12. Çocuğuma iyi bakabilirim	196(77.5)	33(13.0)	15(5.9)	7(2.8)	2(.8)	1.79±1.05	0.30	0.75	
Toplam		139(54.9)	52(20.6)	42(16.6)	14(5.5)	6(2.4)	1.36±.78	0.33	0.75	0.74

* Bu alt boyuttaki maddeler ters puanlanmıştır.

Tablo 4. Test-Tekrar Test Puanları, Korelasyon ve Wilcoxon Signed İşaret Testi Sonuçları (n=49)

Alt Boyutlar	Test	Tekrar Test	r	z	p
	$\bar{X} \pm SS$	$\bar{X} \pm SS$			
1. Algılanan öz suçlama	12.81±4.65	14.55±4.25	0.73**	-3.554	<0.001
2. Koşullu öz suçlama	8.87±2.99	8.79±2.52	0.88**	-.455	0.649
3. Algılanan sosyal destek	7.67±3.43	8.61±3.06	0.82**	-3.034	0.002
4. Algılanan çevresel suçlama	5.67±3.26	6.04±2.63	0.57**	-1.808	0.071
5. Algılanan öz yeterlik	5.18±2.51	5.65±2.10	0.53**	-1.551	0.121
Toplam	40.22±11.18	43.65±9.76	0.76**	-3.272	0.001

**p< 0.01.

Tablo 5. Testi Yarılama Yöntemi ile Elde Edilmiş Güvenirlilik Katsayıları (n=253)

Yarı	\bar{X}	SS	r	Spearman-Brown	Guttman Split-Half
1. Yarı (Madde 6, 7, 8, 10, 11, 12, 13, 14, 15)	19.18	6.07	0.65	0.79	0.79
2. Yarı (Madde 17, 18, 20, 23, 24, 25, 26, 27, 28)	21.04	6.23			

KAYNAKLAR

1. Türk Dil Kurumu. Suçluluk [Internet]. 2020 [Erişim tarihi 25 Eylül 2020]. Erişim adresi: <https://sozluk.gov.tr/>
2. Silfver M. Gender differences in value priorities, guilt, and shame among Finnish and Peruvian adolescents. *Sex Roles*. 2007;56(9–10):601–9.
3. Akbağ M, Erden İmamoğlu S. Cinsiyet ve bağlanma stillerinin utanç, suçluluk ve yalnızlık duygularını yordama gücünün araştırılması. *Kuram ve Uygulamada Eğitim Bilim*. 2010;10(2):651–82.
4. Badinter E. Kadınlık mı? Annelik mi? Akkıyal B, editor. İstanbul, İletişim; 2011.
5. Churchill SS, Villareale NL, Monaghan TA, Sharp VL, Kieckhefer GM. Parents of children with special health care needs who have better coping skills have fewer depressive symptoms. *Matern Child Health J*. 2010;14(1):47–57.
6. Byrom A. Feeding guilt. *Pract Midwife*. 2013;16(3):18–23.
7. Richard F, Zongo S, Ouattara F. Fear, guilt, and debt: An exploration of women's experience and perception of cesarean birth in Burkina Faso, West Africa. *Int J Womens Health*. 2014;6(1):469–78.
8. Moses T. Exploring parents' self-blame in relation to adolescents' mental disorders. *Fam Relat*. 2010;59(2):103–20.
9. Francis A. Stigma in an era of medicalisation and anxious parenting: How proximity and culpability shape middle-class parents' experiences of disgrace. *Sociol Heal Illn*. 2012;34(6):927–42.
10. Kizir M, Çifci Tekinarslan İ. Ağır ve çoklu yetersizliği (AÇYE) olan çocuk annelerinin yaşadıkları sorunların ve sorunlarla baş etme yöntemlerinin belirlenmesi. *Ankara Üniversitesi Eğitim Bilim Fakültesi Özel Eğitim Derg*. 2017;19(2):233–56.
11. Stuewig J, Tangney JP, Kendall S, Folk JB, Meyer CR, Dearing RL. Children's proneness to shame and guilt predict risky and illegal behaviors in young adulthood. *Child Psychiatry Hum Dev*. 2015;46(2):217–27.
12. Kim S, Thibodeau R, Jorgensen RS. Shame, guilt, and depressive symptoms: A meta-analytic review. *Psychol Bull*. 2011;137(1):68–96.
13. Perran B. Sağlıklı Düşünmek Perinatal depresyonun psikososyal yönetimi için el kitabı. İstanbul: Marmara Üniversitesi Yayınevi; 2017. p. 44–84.
14. Kubany ES, Abueg FR, Brennan JM, Haynes SN, Manke FP, Stahura C. Development and validation of the Trauma-Related Guilt Inventory (TRGI). *Psychol Assess*. 1996;8(4):428–44.
15. Sarıçam H, Akın A, Çardak M. The study on the validity and reliability of the Turkish form of Offence-related Feelings of Shame and Guilt scale. *Civ Acad*. 2012;10(1–2):235–47.
16. Ceylan B, Çilli AS. Şizofreni ve kronik böbrek yetersizliği hastalarına evde bakım veren aile üyeleri ve bakım rolü olmayan bireylerde suçluluk ve utanç düzeylerinin karşılaştırılması. *Psikiyatr Hemşireliği Derg*. 2015;6(2):85–90.
17. Bugay A, Demir A. Psychometric properties of Turkish Version Trait Shame and Guilt Scale. *Eurasian J Educ Res*. 2011;45(13):17–30.
18. Berrios GE, Bulbena A, Bakshi N, Denning TR, Jenaway A, Markar H, et al. Feelings of guilt in major depression. Conceptual and psychometric aspects. *Br J Psychiatry*. 1992;160(6):781–7.
19. Akın B, Hacıömeroğlu B, İnöz M. Suçluluk Ölçeği'nin Türkçe formunun psikometrik özelliklerinin klinik olmayan örneklem ve depresyon örnekleminde yeniden değerlendirilmesi. *J Clin Psychiatry*. 2018;21(1):24–37.
20. Büyüköztürk Ş, Kılıç Çakmak E, Akgün ÖE, Karadeniz Ş, Demirel F. Bilimsel Araştırma Yöntemleri. Ankara: Pegem Akademi; 2014.
21. Davis LL. Instrument review: Getting the most from a panel of experts. *Appl Nurs Res*. 1992;5(4):194–7.
22. Gürbüz S. Structural Equation Modeling with AMOS. Ankara: Seçkin Publishing; 2019. p. 33–35.
23. Pars H, Kazancı H, Söylemez Bayram G. Hastanede yatan çocuklarda malnütrisyon gelişme durumunun değerlendirilmesi. *Hacettepe Üniversitesi Hemşirelik Fakültesi Derg*. 2020;7(1):15–22.
24. Küçük S, Uzun Z, Işık Eyyuplu S. Bakım vericilerin eğitim alma ve uygulama özellikleri. *Hacettepe Üniversitesi Hemşirelik Fakültesi Derg*. 2020;7(2):87–94.
25. Duru S. Engelli çocuğa sahip ailelerde toplumsal cinsiyet rolleri. *Kadın ve Demokr Dern*. 2018;3(2):200–11.
26. Bayındır Korkut S, Biçer S. Holistik hemşirelik bakımı. İzmir Katip Çelebi Üniversitesi Sağlık Bilim Fakültesi Derg. 2019;4(1):25–9.
27. Røseth I, Bongaardt R, Lyberg A, Sommerseth E, Dahl B. New mothers' struggles to love their child. An interpretative synthesis of qualitative studies. *Int J Qual Stud Health Well-being*. 2018;13(1):1–11.
28. Tavşancıl E. Tutumların Ölçülmesi ve SPSS ile Veri Analizi. 5. Baskı. Ankara, Nobel Akademik Yayıncılık; 2014.
29. Alpar R. Applied Multivariate Statistical Methods. 4. baskı. Ankara: Detay Publishing; 2013. p. 270.
30. Prutipinyo C, Maikew K, Sirichotiratana N. Self-care behaviours of chemotherapy patients. *J Med Assoc Thail*. 2012;95(6):7–30.
31. Çokluk Ö, Şekercioğlu G, Büyüköztürk Ş. Sosyal Bilimler İçin Çok Değişkenli İstatistik SPSS ve LISREL Uygulamaları. 5. baskı. Ankara: Pegem Akademi; 2014. p. 177–354.
32. Aytaç M, Öngen B. Doğrulayıcı faktör analizi ile Yeni Çevresel Paradigma Ölçeğinin yapı geçerliliğinin incelenmesi. *İstatistikçiler Derg*. 2012;5(1):14–22.
33. Doğan İ, Özdamar K. The effect of different data structures, sample sizes on model fit measures. *Commun Stat Simul Comput*. 2017;46(9):7525–33.
34. Ercan İ, Kan İ. Ölçeklerde güvenilirlik ve geçerlik. *Uludağ Üniversitesi Tıp Fakültesi Derg*. 2004;30(3):211–6.
35. Büyüköztürk S. Sosyal Bilimler İçin Veri Analizi El Kitabı: İstatistik, Araştırma Deseni SPSS Uygulamaları ve Yorum. 24. baskı. Ankara: Pegem Yayıncılık; p. 2018. 98–118.